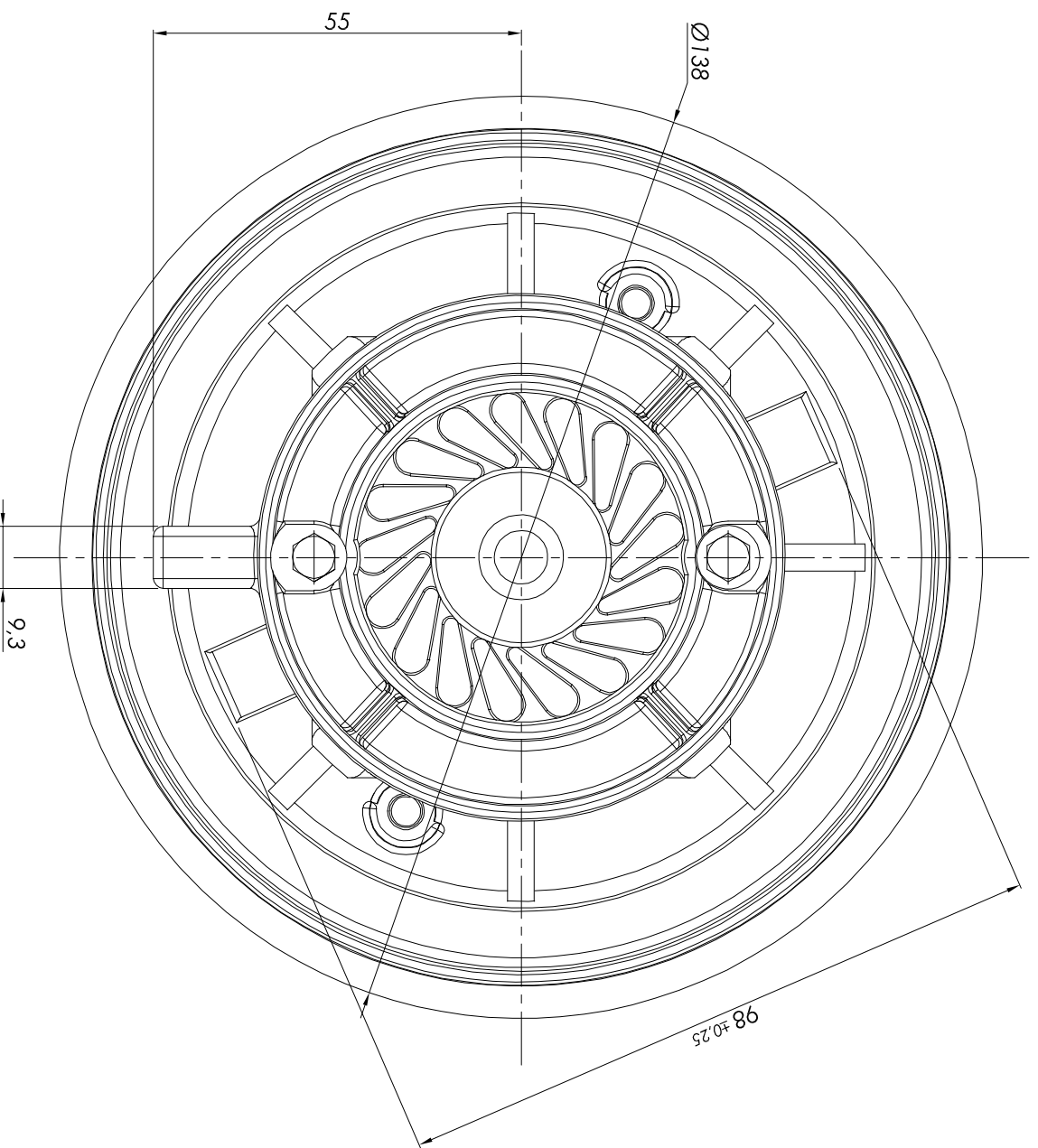


PROPRIEDADE RESERVADA
de acordo com a lei é vedado
qualquer tipo de reprodução
sem autorização específica

TOLERÂNCIA GERAL PARA DIMENSÕES SEM INDICAÇÃO (mm) (*)

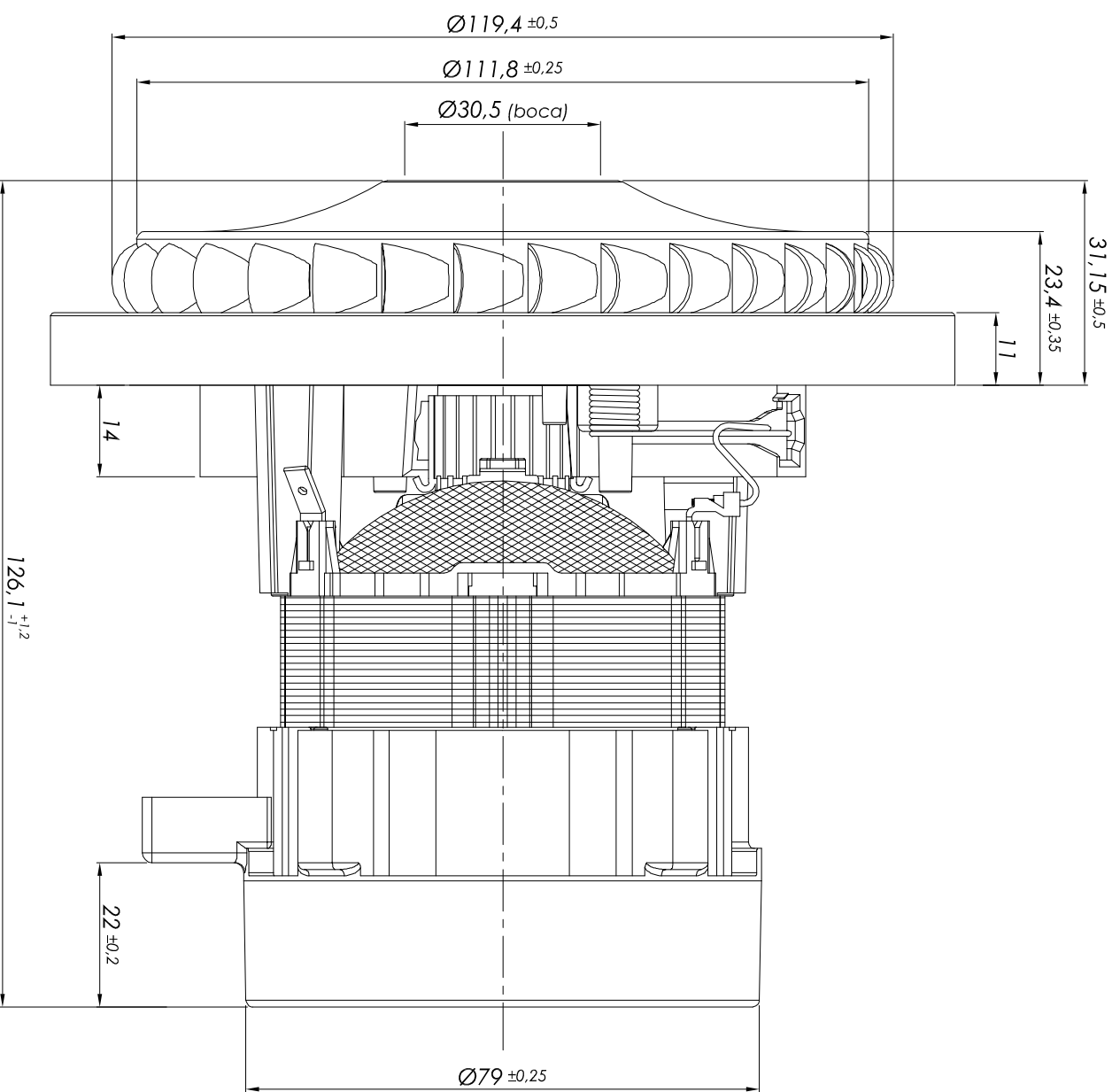
De A	1	3	6	10	18	30	50	80	120	180	250	315	400	Graus
±T 12	.10	.12	.15	.18	.21	.25	.30	.35	.40	.46	.52	.57	.63	±0°30'

+ ○ Ponto de CONTROLE



CARACTERÍSTICAS NOMINAIS

- POTENCIA NOMINAL : 1.000W
- TENSÃO : 127V
- ISOLAÇÃO : CLASSE 2
- MANCAIS : 2 ROLAMENTOS
- SENTIDO DE ROTAÇÃO : CW (HORÁRIO) NO AÇIONAM. (C)
- CONECTORES DE ALIMENTAÇÃO : 4,80 x 0,80mm



**DESENHO PROPRIEDADE DA
AMETEK DO BRASIL LTDA
REPRODUÇÃO PROIBIDA**

Versão definitiva p/ aprovação
Data _____
Responsável _____
Assinatura _____
Carimbo da empresa _____

CONSTRUÇÃO MECÂNICA E ELÉTRICA SEGUNDO NORMA IEC 60335-1

Emis. Desenho: L. ALETAIF Data 02/05/2017 Verificado _____
Material: Acabamento:
Tratamento:
Cor:
Peso:
Escala 1 : 1

AMETEK
do BRASIL Ltda.

CODIGO B | 063400114 | 0

BOMBA DE VÁCUO 127V/1.000W D138 BP1

Construção segundo P.T. Dureza:

1° DIEDRO